

	Scambiatore di calore Heat exchanger Plattenwärmetauscher Echangeur de chaleur Intercambiador de calor		Valvola a farfalla Butterfly valve Drosselventil Robinet papillon Válvula de mariposa		Termostato di regolazione Temperature-control thermostat Regelthermostat Thermostat de régulation Termostato de regulación
	Termostato ambiente Room thermostat Umgebungs thermostat Thermostat d'ambiance Termostato ambiente		Valvola di sicurezza Safety valve Sicherheitsventil Soupape de sûreté Válvula de seguridad		Termostato di blocco a riarmo manuale Shut-off thermostat with manual reset Rückstellbarer Sicherheitsthermostat Thermostat d'arrêt avec reset manuel Termostato de bloqueo de rearme manual
	Valvola di drenaggio Drain Abflussventil Drainage Válvula de drenaje		Misuratore di energia termica Heat meter Wärmemähler Compteur de chaleur Medidor de energía térmica		Vaso di espansione expansion vessel Expansionsgefäß Vase d'expansion Vaso de expansión
	Valvola di ritegno Check valve Rückschlagventil Valve de non retour Válvula de retención		Pozzetto termom. I.S.PE.S.L. I.S.PE.S.L. thermometric pocket Thermometerhülle I.S.PE.S.L. Gaine pour thermomètre Pozo termométrico I.S.PE.S.L.		Sonda di temperatura Temperature sensor Temperatursonde Sonde de température Sonda de temperatura
	Valvola a sfera Ball valve Kugelventil Soupape à boulet Válvula de bola		Quadro elettrico Electrical panel Schalttafel Tableau électrique Tablero eléctrico		Sonda esterna Outside temperature sensor Außentemperatursonde Sonde extérieure Sonda externa
	Radiatori Radiator Strahler Radiateurs Radiadores		Filtro Filter Filtre Filtro		Valvola con servomotore Motorized Valve Regulationsventil Soupape motorisée Válvula con servomotor
	Termometro Thermometer Thermometer Thermomètre Termómetro		Pompa di circolazione Circulation pump Zirkulationspumpe Pompe de circulation Bomba de circulación		Acqua calda Hot water Warmwasser Eau chaude Agua caliente
	Manometro + rubinetto fil. Pressure gauge + FI tap Manometer + gefl. Hahn Manomètre Manómetro + llave con brida		Giunto dielettrico Dielectric joint Dielektrische Verbindung Joint diélectrique Junta dieléctrica		Acqua fredda Cold water Kaltwasser Eau froide Agua fría
	Opzionale Optional Optional En supplément Opcional				

SOTTOSTAZIONI A BASAMENTO PER TELERISCALDAMENTO

PER IL RISCALDAMENTO E LA PRODUZIONE
DI ACQUA CALDA SANITARIA

SKID-TYPE SUBSTATIONS FOR DISTRICT HEATING
DISTRICT HEATING SUBSTATION FOR HOT DOMESTIC WATER PRODUCTION

UNTERSTATIONEN FÜR FERNHEIZUNG
MIT UNTERGESTELL
FERNWÄRME-UNTERSTATION FÜR
BRAUCHWASSERERZEUGUNG FICHE TECHNIQUE

SOUS-STATIONS À EMBASE POUR
RESEAU DE CHALEUR
SOUS-CENTRALES POUR CHAUFFAGE
ET PRODUCTION D'EAU CHAUDE SANITAIRE

SUBCENTRALES DE PIE PARA CALEFACCIÓN URBANA
PARA CALEFACCIÓN Y PRODUCCIÓN DE AGUA CALIENTE SANITARIA



SOTTOSTAZIONI A BASAMENTO PER TELERISCALDAMENTO

SKID-TYPE SUBSTATIONS FOR DISTRICT HEATING

UNTERSTATIONEN FÜR FERNHEIZUNG MIT UNTERGESTELL

SOUS-STATIONS A EMBASE POUR RESEAU DE CHALEUR

SUBCENTRALES DE PIE PARA CALEFACCIÓN URBANA

DESCRIZIONE

Gruppo termico formato da scambiatori di calore a piastre alimentati da acqua surriscaldata (o calda) per riscaldamento e/o produzione di acqua calda sanitaria. La sottocentrale è completamente preassemblata e cablata. Essa comprende tutta quanta la strumentazione occorrente per la sicurezza, la rego-

lazione, le contabilizzazioni del calore e la possibilità di telegestione. Tutte le sottocentrali, benchè di dimensioni estremamente compatte, sono facilmente smontabili per consentire il posizionamento anche in locali angusti.

DESCRIPTION

Thermal group made of plate heat exchangers working with overheated (or hot) water for heating purposes and / or hot domestic water production. The unit is completely preassembled and wired. It includes all instrumentation needed for safety, regulation, heat

metering and the possibility of remote management. Every substation, although compact in size, is easily dismantlable to facilitate positioning in narrow places.

BESCHREIBUNG

Package, bestehend aus zerlegbaren, mit überhitztem Wasser (oder Heißwasser) versorgten Platten-Wärmetauschern für Heizungszwecke und/oder die Erzeugung von Brauchwasser. Die Unterstation ist vollständig vormontiert und verkabelt. Sie enthält sämtliche Instrumente für die Sicherheit, die

Regulierung, die Wärmeberechnung und die Möglichkeit der Fernsteuerung. Alle Unterstationen sind trotz ihrer extrem kompakten Ausmaße mühelos zerlegbar, sodass sie sich auch in engen Räumen positionieren lassen.

DESCRIPTION

Groupe thermique qui est composé d'échangeurs à plaques alimentés avec de l'eau surchauffée ou chaude pour chauffage et/ou production d'eau chaude sanitaire. La sous-centrale est fournie complètement préassemblée et câblée. Elle est dotée de toutes les composantes qui servent pour la sûreté, la

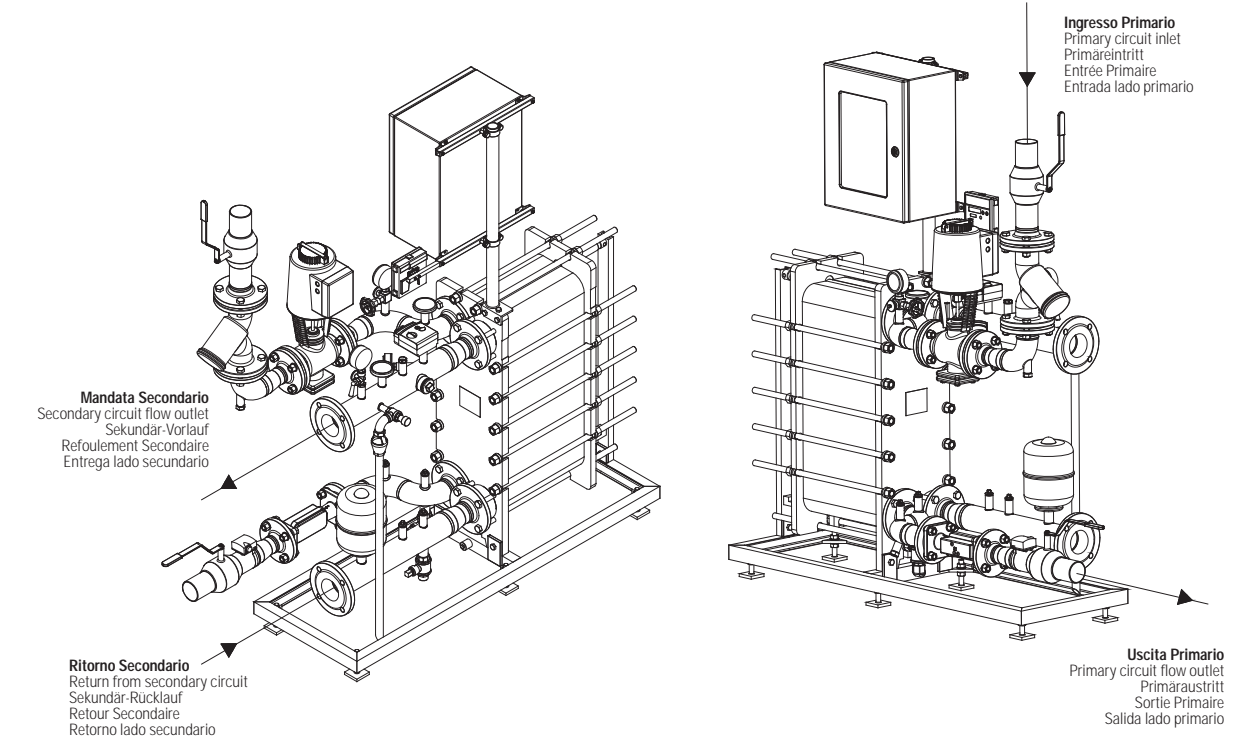
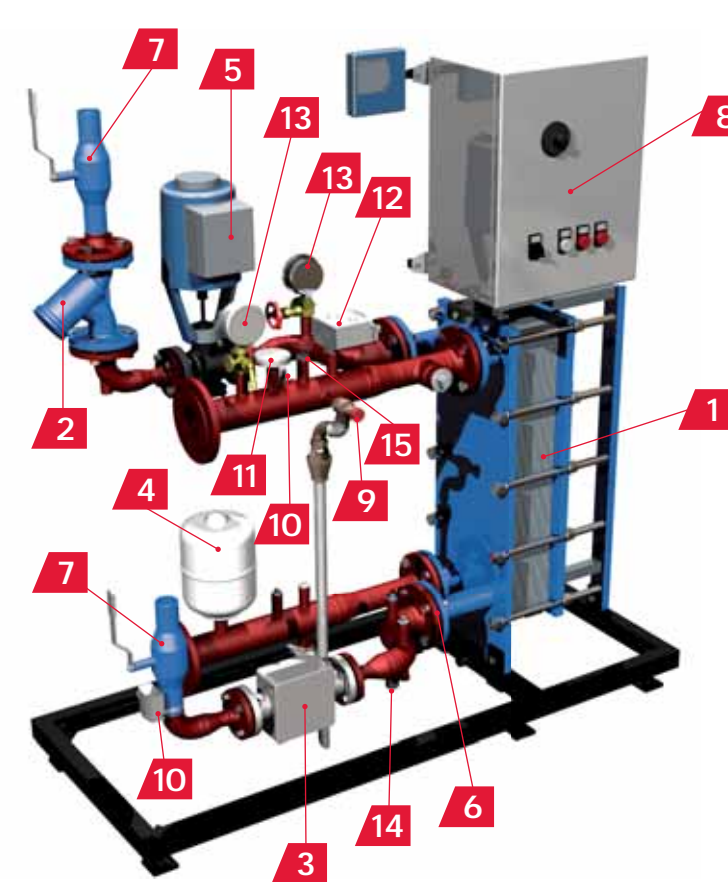
régulation, la comptabilization de la chaleur et le télécontrôle. Toutes les sous-centrales, quoique de dimensions extrêmement compactes, sont facilement démontables pour permettre de les positionner même dans des locaux très étroits.

DESCRIPCIÓN

Grupo térmico formado por intercambiadores de calor de placas alimentados con agua recalentada (o caliente) para calefacción o producción de agua caliente sanitaria. La subcentral está totalmente preensamblada y cableada. La misma comprende todos los instrumentos necesarios para la seguridad, la

regulación, la contabilización del calor y la posibilidad de gestión a distancia. Las subcentrales, de dimensiones sumamente compactas, pueden desmontarse fácilmente para instalarlas en ambientes estrechos.

1	Scambiatore di calore Heat exchanger Plattenwärmetauscher Echangeur de chaleur Intercambiador de calor	10	Sonda di temperatura Temperature sensor Temperatursonde Sonda de température Sonda de temperatura
2	Filtro Filter Filter Filtro	11	Termometro Thermometer Thermometer Thermomètre Termómetro
3	Misuratore di energia termica Heat meter Wärmesähler Compteur de chaleur Medidor de energía térmica	12	Termostato Thermostat Thermostat Thermostat Termostato
4	Vaso di espansione expansion vessel Expansionsgefäß Vase d'expansion Vaso de expansion	13	Manometro + rubinetto fl. Pressure gauge + Fl tap Manometer + gefl. Hahn Manomètre Manómetro + llave con brida
5	Valvola con servomotore Motorized Valve Regulationsventil Soupape motorisée Válvula con servomotor	14	Valvola di drenaggio Drain Abflussventil Drainage Válvula de drenaje
6	valvola di ritegno check valve Rückschlagventil Valve de non retour Válvula de retención	15	Pozzetto termom. I.S.P.E.S.L. I.S.P.E.S.L. thermometric pocket Thermometerhülle I.S.P.E.S.L. Gaine pour thermomètre Pozo termométrico I.S.P.E.S.L.
7	Valvola a sfera Ball valve Kugelventil Soupape à boulet Válvula de bola		
8	Quadro elettrico Electrical panel Schalttafel Tableau électrique Tablero eléctrico		
9	Valvola di sicurezza Safety valve Sicherheitsventil Soupape de sûreté Válvula de seguridad		



Potenzialità Capacity Leistung Puissance Potencia	Temperatura di progetto Design temperature Auslegtemperatur Température de projet Temperatura de proyecto	Ingombri Lungh. x Alt. x Largh. Overall sizes Length x Height x Width Abmessungen Länge x Höhe x Breite Dimensions Long. x Haut. x Larg. Medidas máximas largo x alto x ancho	Attacchi Lato primario Connections primary Anschlüsse primärseite Tubulures primarie Empalmes lado primario	Attacchi lato secondario Connections secondary Anschlüsse sekundärseite Tubulures secondaire Empalmes lado secundario	Peso a vuoto Empty Weight Leergewicht Poids à vide Peso en vacío
Kw	°C	mm			kg
200	100	1390x1830x500	DN40	DN50	230
400	100	1560x1870x560	DN50	DN65	370
600	100	1770x1870x610	DN65	DN80	420
800	100	1730x1870x615	DN80	DN100	470
1000	100	1935x1890x1000	DN80	DN100	780
200	140	1160x1680x500	DN25	DN50	180
400	140	1405x1870x550	DN40	DN65	330
600	140	1520x1870x600	DN50	DN80	370
800	140	1780x1870x600	DN50	DN100	410
1000	140	1915x1840x1000	DN65	DN100	720

NOTA: Ogni sottostazione viene dimensionata in base alla portata sui due circuiti, al salto termico e/o alla potenzialità richiesta dal committente. Pertanto le quote d'ingombro delle sottostazioni possono variare di caso in caso, ma è possibile avere un'idea di massima seguendo la tabella soprariportata (tabella calcolata con parametri standard TECHNO SYSTEM). Per potenzialità uguali inferiori a 116 kW possono essere fornite sottostazioni di tipo murale.

NOTE: each substation is dimensioned on the basis of the pressure on the two circuits, the thermal head, and/or the heating capacity requested by the customer. For this reason, the overall dimensions of the substations are subject to change, case by case; the maximum measurements are suggested by the above table (calculation of table values is based on TECHNO SYSTEM standard parameters). Wall-mounted substations are available for heating capacities equal to or less than 116 kW.

NOTA: Die Größe einer jeden Unterstation richtet sich jeweils nach der Durchflussmenge in den beiden Kreisläufen, der Temperaturdifferenz und/oder der vom Auftraggeber gewünschten Leistung. Die Gesamtabmessungen der Unterstationen können daher von Fall zu Fall variieren, doch die nachstehende Tabelle (erstellt anhand der Standardparameter von TECHNO SYSTEM) vermittelt eine ungefähre Übersicht. Für Leistungen bis 116 kW können Unterstationen für die Wandmontage geliefert werden.

NOTE: chaque sous-station est dimensionnée selon le débit sur les deux circuits, l'écart thermique et/ou la puissance demandée par le client. C'est pour cette raison que les dimensions d'encombrement peuvent varier cas par cas; les dimensions maximum sont toutefois indiquées en suivant le tableau reporté ci-dessus (les valeurs du tableau sont calculées selon les paramètres standard TECHNO SYSTEM). Pour des puissances égales ou inférieures à 116 kW, des sous-stations de type mural peuvent être fournies.

NOTA: Cada subcentral tiene las medidas que requieren el caudal, la diferencia térmica o la potencia pedida por el cliente. Esto significa que las medidas máximas de las subcentrales pueden variar según cada caso, si bien se puede tener una idea de las dimensiones consultando la tabla que antecede (calculada con parámetros estándar TECHNO SYSTEM). Para potencia igual o inferior a 116 kW se pueden proveer subcentrales murales.

