

ANWENDUNG	Heizung, Kühlung, Dampf
MAX. DURCHFLUSS	150 m ³ /h (mit Wasser)
MAX. PLATTENANZAHL	403
GESTELL	PN10, PN16 (Standard PN10) auf Anfrage PN25

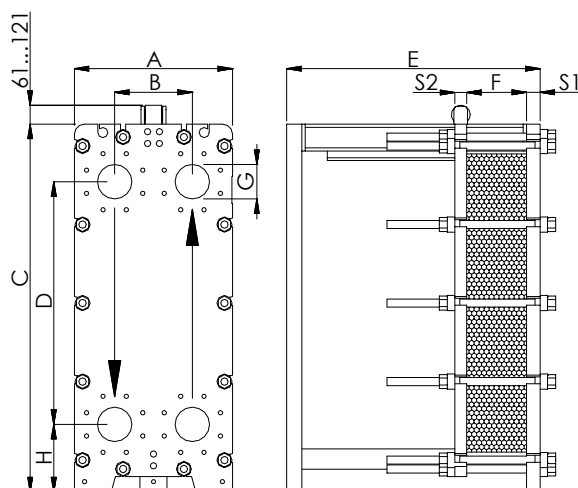
MATERIALIEN	GESTELL	Lackiertes Kohlenstahl Edelstahl AISI 304 – AISI 316
	PLATTEN	Edelstahl AISI 304 – AISI 316 titan, incoloy, monel, hastelloy
	DICHTUNGEN	NBR, EPDM, EPM, FKM, Silikon
	ANSCHLÜSSE	Kohlenstahl, Edelstahl

DIMENSIONEN

NOMINALDRUCK	PN10	PN16
A	455	468
B	230	230
C	1091	1091
D	720	720
F	N° Platten x 3,10	N° Platten x 3,10
G	DN100	DN100
H	200	200
S1 / S2	30 / 30	40 / 35
Einheitsfläche (m ²)	0,224	0,224
Kanal Volum (l)	0,583	0,583
Plattengewicht (Kg)	1,35	1,35
Plattenstärke (mm)	0,5	0,5
Gestellgewicht (Kg)	285	360
Dehnschrauben	N°10 M20 + N°4 M20	N°10 M24 + N°4 M20

PLATTENANZAHL	105	151	197	243	289	337
E	750	1000	1250	1500	1750	2000

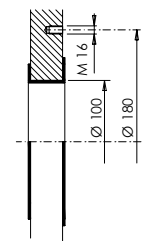
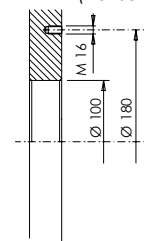
DIMENSIONEN



ANSCHLUSSTYP

STANDARD (Flansch)

VERKLEIDET



- Gummi
- Edelstahl