

de **EINSATZMÖGLICHKEITEN VON
TECHNO SYSTEM-WÄRMETAUSCHERN**

- Erzeugung von Brauchwasser (Hotels, Krankenhäuser, Sportanlagen, Hausgemeinschaften, Gemeinschaftsräume)
- Heizung und Fernwärme mit verschiedenen Energiequellen
- Schwimmbadbeheizung (auch mit Meerwasser)
- Austausch und Rückgewinnung von Wärme in Industrieanlagen
- Heizung und Brauchwassererzeugung mit Solarzellen
- Pasteurisierung von Getränken (Milch, Wein, Bier usw.)
- Klimanlagen
- Wärmepumpen (Wasser usw.)
- Heizung mit Strahlern
- Niederdruckdampf-Heizung und Brauchwassererzeugung
- Warmwasserkamine und Ofenherde

fr **POSSIBILITÉ D'UTILISATION DES ÉCHANGEURS
DE CHALEUR TECHNO SYSTEM**

- Production d'eau chaude sanitaire (hôtels, hôpitaux, installations sportives, logements collectifs)
- Chauffage et réseau de chaleur à partir de différentes sources d'énergie
- Chauffage de piscines (même avec eau de mer)
- Échange et récupération de chaleur dans les installations industrielles
- Chauffage et production d'eau chaude sanitaire par panneaux solaires
- Pasteurisation de boissons (lait, vin, bière, etc.)
- Climatisation
- Pompes à chaleur (eau, etc.)
- Chauffage par panneaux rayonnants
- Vapeur: chauffage et production d'eau chaude sanitaire
- Installations avec chaudières à bois ou cheminées à récupération de chaleur

es **DIFERENTES APLICACIONES DE LOS
INTERCAMBIADORES TECHNO SYSTEM**

- Producción de agua sanitaria (hoteles, hospitales, instalaciones deportivas, edificios de apartamentos, comunidades)
- Calefacción y calefacción a distancia con diferentes fuentes de energía
- Calefacción de piscinas (también de agua de mar)
- Intercambio y recuperación de calor en instalaciones industriales
- Calefacción y agua caliente mediante paneles solares
- Pasteurización de bebidas (leche, vino, cerveza, etc.)
- Acondicionamiento de aire
- Bombas de calor (agua, etc.)
- Calefacción por paneles radiantes
- Vapor baja presión: calefacción y agua sanitaria
- Instalaciones con calderas de leña o termochimeneas

info@techno-system.it
www.techno-system.it

TECHNO SYSTEM

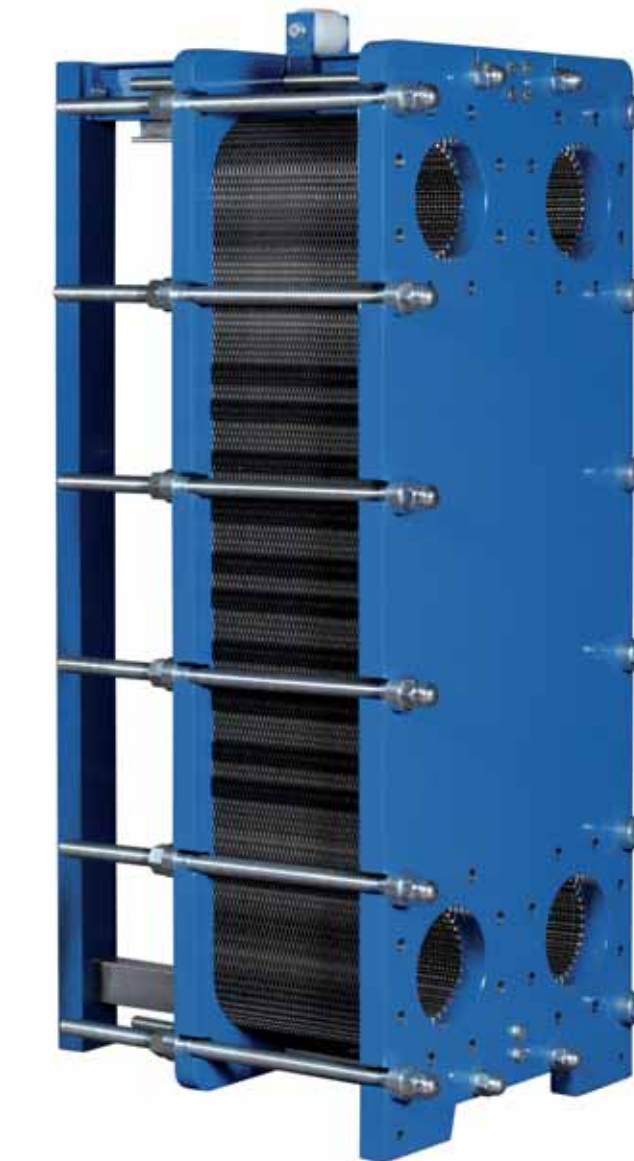
Techno System srl - Via Toscana, 160/162 - 50052 Certaldo (FI) - tel.: +39 0571 667229 - fax +39 0571 664414



TECHNO SYSTEM

**SCAMBIATORI DI CALORE
A PIASTRE CORRUGATE**

**CORRUGATED PLATE HEAT EXCHANGERS
GEPRÄGTE PLATTENWÄRMETAUSCHER
ÉCHANGEURS DE CHALEUR À PLAQUES ONDULÉES
INTERCAMBIADORES DE PLACAS CORRUGADAS**



**SCAMBIATORI DI CALORE
A PIASTRE CORRUGATE**

it **POSSIBILITÀ DI IMPIEGO
DEGLI SCAMBIATORI TECHNO SYSTEM**

- Produzione acqua sanitaria (alberghi, ospedali, impianti sportivi, condomini, comunità)
- Riscaldamento e teleriscaldamento da fonti energetiche varie
- Riscaldamento di piscine (anche ad acqua di mare)
- Scambio e recupero di calore negli impianti industriali
- Riscaldamento a produzione di acqua sanitaria da pannelli solari
- Pastorizzazione di bevande (latte, vino, birra, ecc.)
- Condizionamento d'aria
- Pompe di calore (acqua, ecc.)
- Riscaldamento a pannelli radianti
- Vapore: riscaldamento e produzione acqua sanitaria
- Impianti con caldaie a legna o termocamini

en **POSSIBLE USES OF TECHNO SYSTEM
HEAT EXCHANGERS**

- Production of hot domestic water (hotels, hospitals, sports facilities, apartment buildings, communities)
- Heating and district heating with various sources of energy
- Pool water heating (also sea water pools)
- Exchange and recovery of heat in industrial plants
- Heating and production of hot domestic water from solar panels
- Pasteurization of beverages (milk, wine, beer, etc.)
- Air conditioning
- Heating pumps (water, etc.)
- Heating with radiator panels
- Steam: heating and hot water
- Systems with stoves and cooking stoves



CORRUGATED PLATE HEAT EXCHANGERS
GEPRÄGTE PLATTENWÄRMETAUSCHER
ÉCHANGEURS DE CHALEUR À PLAQUES ONDULÉES
INTERCAMBIADORES DE PLACAS CORRUGADAS

SCAMBIATORI DI CALORE A PIASTRE CORRUGATE

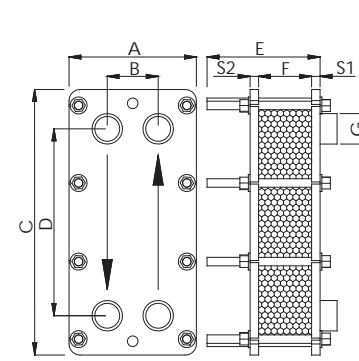
CORRUGATED PLATE HEAT EXCHANGERS en

GEPRÄGTE PLATTENWÄRMETAUSCHER de

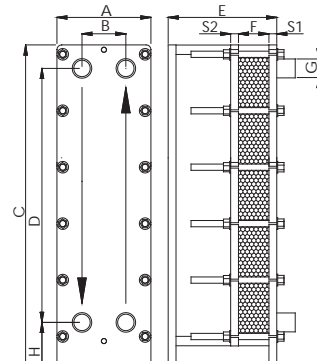
ÉCHANGEURS DE CHALEUR À PLAQUES ONDULÉES fr

INTERCAMBIADORES DE PLACAS CORRUGADAS es

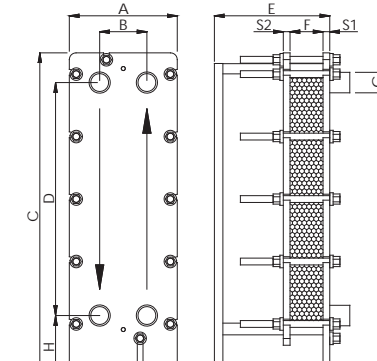
TSC 510



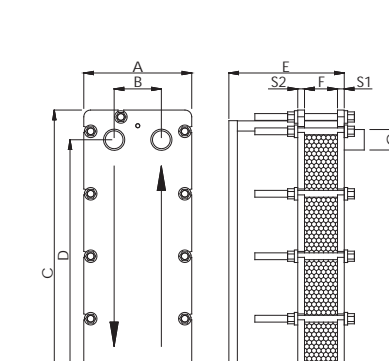
TSC 910



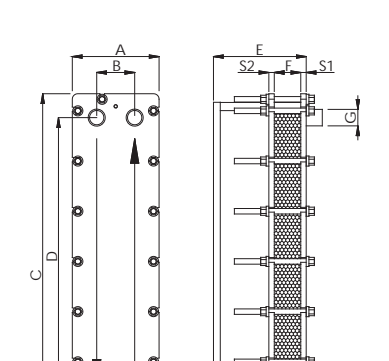
TSC 1410



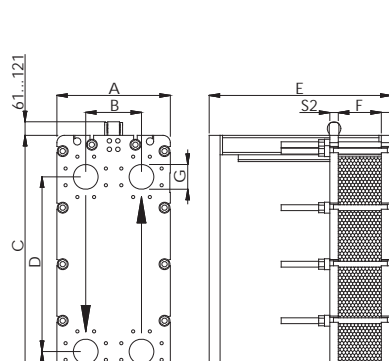
TSC 1420



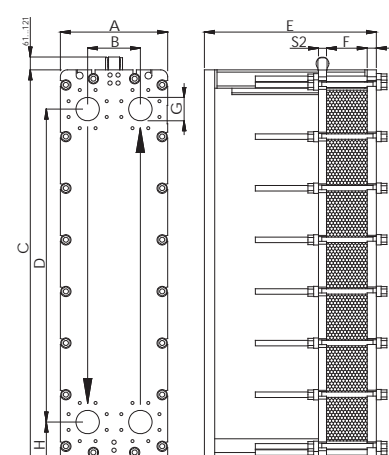
TSC 2610



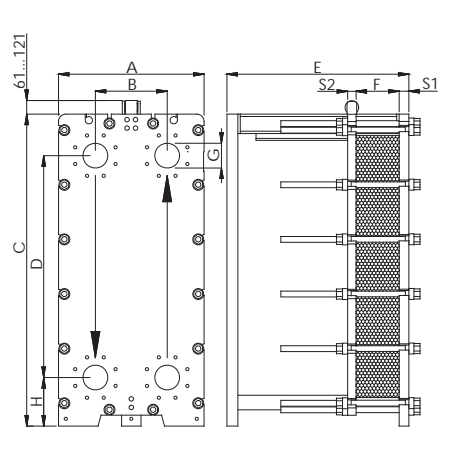
TSC 2410



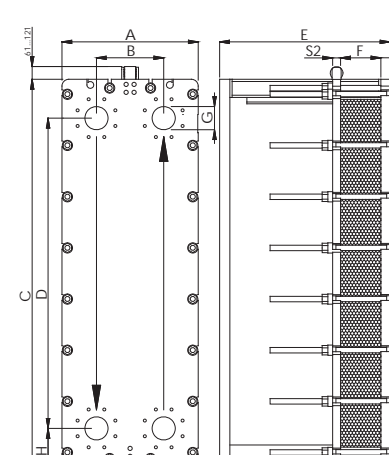
TSC 4810



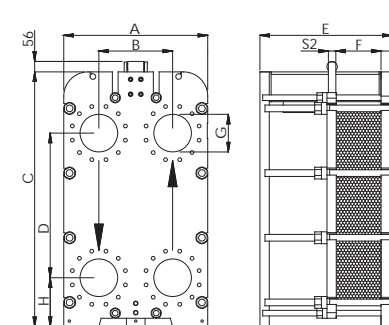
TSC 4510



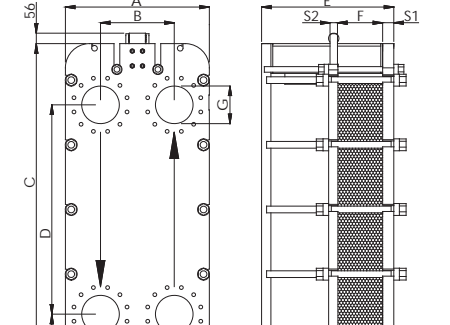
TSC 8110



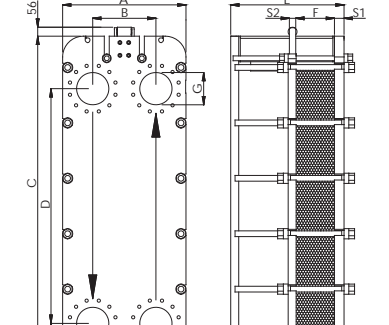
TSC 4410



TSC 7110



TSC 9910



Techno System si riserva il diritto di modificare, senza obbligo di preavviso, le caratteristiche tecniche e costruttive qui riportate.
Techno System reserves the right to modify, without notice obligation, technical and constructive features of every product mentioned in this work.

COLLAUDO: il test di prova idraulica viene normalmente eseguito secondo la tabella riportata

TESTING: Hydraulic test is performed according to the table

PROBE: Der hydraulische Prüftest wird normalerweise nach der Tabelle vorgenommen.

ESSAI: Le test hydraulique est normalment exécuté conformément à la table

PRUEBA FINAL: La prueba hidráulica se efectúa normalmente según la tabla

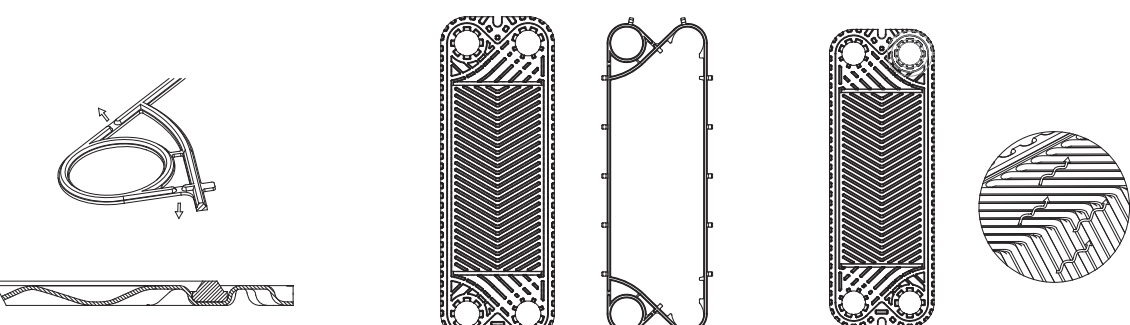
pressioni nominali (bar) design pressure (bar) normaldruck (bar) pressions nominales (bar) presiones nominales (bar)	coeff. di sicurezza safety coefficient sicherheitskoeffizient coefficient de sécurité coef. seguridad	press. di collaudo (bar) test pressure (bar) prüfdruck (bar) pression d'essai (bar) pres. prueba final (bar)
--	---	--

6	1,43	8,6
10		14,3
16		22,9

Particolare dell'ancoraggio della guarnizione
Detail of fastening of the gasket
Detail der Verankerung der Dichtung
Détail de la fixation du joint
Detalle del anclaje de la junta

Componenti della piastra Techno System
Components of the Techno System plate
Bestandteile der Techno System-Platte
Composants de la plaque Techno System
Componentes de la placa Techno System

Piastra assemblata
Assembled plate
Montierte Platte
Plaque assemblée
Placa ensamblada



Piastra, Plate, Platte
Plaque, Placa

Guarnizione, Gasket,
Dichtung, Joint, Junta

Pressione nominale Nominal pressure Normaldruck Pression nominale Presión nominal	DIMENSIONI - DIMENSIONS - ABMESSUNGEN - DIMENSIONS - DIMENSIONES									Superficie unitaria (m²) Plate surface (m²) Plattenfläche (m²) Surface unitaire (m²) Superficie unidad (m²)	Volume canale (l) Channel volume (l) Kanalvolumen (l) Volume canal (l) Volume canal (l)	Peso piastra (kg) Plate weight (kg) Plattengewicht (kg) Poids plaque (kg) Peso placa (kg)	Spessore piastra (mm) Plate thickness (mm) Plattenstärke (mm) Épaisseur plaque (mm) Espesor placa (mm)	Peso telaio (kg) Weight of frame (kg) Gesstellgewicht (kg) Poids bâti (kg) Peso bastidor (kg)	Tiranti Clamping bolts Dehnschrauben Boulons de serrage Tirantes	
	A	B	C	D	E max	F	G	H	S1/S2							
TSC 510																
TSC 510 PN10	204	86	490	381	290	N x 2,65	1 ¼"			14/12	0,048	0,102	0,29	0,5	25	N°8 M12
TSC 510 PN16	214	86	490	381	290	N x 2,65	1 ¼"			18/14	0,048	0,102	0,29	0,5	31	N°8 M16
TSC 910																
TSC 910 PN10	204	86	840	657	735	N x 2,65	1 ¼"	128,5		14/12	0,091	0,168	0,49	0,5	42	N°12 M12
TSC 910 PN16	214	86	840	657	735	N x 2,65	1 ¼"	128,5		18/14	0,091	0,168	0,49	0,5	60	N°12 M16
TSC 1410																
TSC 1410 PN10	312	140	963/1003	690	960	N x 3,50	DN 50 (65)	185		20/20 (25/20)	0,169	0,425	0,8	0,5	135	N°12 M16
TSC 1410 PN16	320	140	963/1003	690	960	N x 3,50	DN 50 (65)	185		25/25 (30/25)	0,169	0,425	0,8	0,5	170	N°12 (14) M20
TSC 1420																
TSC 1420 PN10	312	140	963/1003	690	960	N x 2,95	DN 50 (65)	185		20/20 (25/20)	0,169	0,36	0,8	0,5	135	N°12 M16
TSC 1420 PN16	320	140	963/1003	690	960	N x 2,95	DN 50 (65)	185		25/25 (30/25)	0,169	0,36	0,8	0,5	170	N°12 (14) M20
TSC 2610																
TSC 2610 PN10	312	140	1473/1513	1200	960	N x 2,95	DN 50 (65)	185		25/20 (30/20)	0,304	0,63	1,4	0,5	175	N°16 M16
TSC 2610 PN16	320	140	1473/1513	1200	960	N x 2,95	DN 50 (65)	185		30/25 (35/25)	0,304	0,63	1,4	0,5	210	N°16 (18) M20
TSC 2410																
TSC 2410 PN10	455	230	1091	720	2000	N x 3,10	DN 100	200		30/30	0,224	0,583	1,35	0,5	285	N°10 M20 - N°4 M20
TSC 2410 PN16	468	230	1091	720	2000	N x 3,10	DN 100	200		40/35	0,224	0,583	1,35	0,5	360	N°10 M24 - N°4 M20
TSC 4810																
TSC 4810 PN10	455	230	1735	1364	2000	N x 3,10	DN 100	200		30/30	0,4871	1,11	2,4	0,5	475	N°16 M20 - N°4 M20
TSC 4810 PN16	468	230	1735	1364	2000	N x 3,10	DN 100	200		40/35	0,4871	1,11	2,4	0,5	565	N°16 M24 - N°4 M20
TSC 4510																
TSC 4510 PN10	582	296	1394	973	2010	N x 3,10	DN 150	225		40/35	0,425	1,1	2,4	0,5	540	N°12 M24 - N°4 M24
TSC 4510 PN16	600	296	1394	973	2010	N x 3,10	DN 150	225		50/45	0,425	1,1	2,4	0,5	700	N°12 M30 - N°4 M24
TSC 8110																
TSC 8110 PN10	582	296	1994	1573	2010	N x 3,10	DN 150	225		40/35	0,756	1,75	3,6	0,5	765	N°16 M24 - N°4 M24
TSC 8110 PN16	600	296	1994	1573	2010	N x 3,10	DN 150	225		50/45	0,756	1,75	3,6	0,5	1000	N°16 M30 - N°4 M24
TSC 4410																
TSC 4410 PN10	763	396	1367	776	1960	n x 3,10	DN200	262,5		45/40	0,4025	1,274	2,4	0,5	730	N°8 M30 - N°4 M30
TSC 4410 PN16	773	396	1367	776	1960	n x 3,10	DN200	262,5		60/50	0,4025	1,274	2,4	0,5	930	N°8 M36x3 - N°4 M30
TSC 7110																
TSC 7110 PN10	763	396	1737	1146	1965	n x 3,10	DN200	262,5		50/45	0,67	1,82	3,4	0,5	1030	N°10 M30 - N°4 M30
TSC 7110 PN16	773	396	1737	1146	1965	n x 3,10	DN200	262,5		65/55	0,67	1,82	3,4	0,5	1300	N°10 M36x3 - N°4 M30
TSC 9910																
TSC 9910 PN10	763	396	2127	1536	1965	n x 3,10	DN200	262,5		50/45	0,963	2,4	4,5	0,5	1330	N°12 M30 - N°4 M30
TSC 9910 PN16	773	396	2127	1536	1965	n x 3,10	DN200	262,5		65/55	0,963	2,4	4,5	0,5	1720	N°12 M36x3 - N°4 M30

Telaio Acciaio al carbonio verniciato (standard), acciaio inox AISI 304, 316
Piastra Acciaio inox AISI 304, 316
Guarnizioni NBR, EPDM, FKM
Connessioni Acciaio al carbonio saldato, inox

Frame Carbon Steel (Standard), AISI 304, 316 Stainless Steel
Plates AISI 304, 316 Stainless Steel
Gaskets NBR, EPDM, FKM
Connections Carbon Steel, Stainless Steel

Gestell Kohlenstahl (Standard), Edelstahl AISI 304, 316
Platten Edelstahl AISI 304, 316
Dichtungen NBR, EPDM, FKM
Anschlüsse Kohlenstahl, Edelstahl

Bati Carbon steel (standard), AISI 304, 316 Stainless Steel
Plaques AISI 304, 316 Stainless Steel
Joints NBR, EPDM, FKM
Connexions Carbon steel, stainless steel

Bastidor Acero al carbon (Standard), inox AISI 304, 316
Placas Inox AISI 304, 316
Juntas NBR, EPDM, FKM
Connexiones Acero al carbon, inox

Per alcuni modelli è disponibile la versione PN25.
The PN25 version is available for some models.
Einige Modelle sind in der Version PN25 erhältlich.
Pour certains modèles, la version PN25 est disponible.
Para algunos modelos está disponible la versión PN25.

Per alcuni modelli è disponibile la versione con telaio inox.
The stainless-steel frame version is available for some models.
Einige Modelle sind in der Version mit Rahmen aus rostfreiem Edelstahl erhältlich.
Pour certains modèles, la version avec bâti en acier inox est disponible.
Para algunos modelos está disponible la versión con bastidor de acero inoxidable.