

info@techno-system.it
www.techno-system.it



 **TECHNO SYSTEM**

**SCAMBIATORI
DI CALORE A PIASTRE**
PLATE HEAT EXCHANGERS



 **TECHNO SYSTEM**

Techno System srl - Via Toscana, 160/162 - 50052 Certaldo (FI) - tel.: +39 0571 667229 - fax +39 0571 664414



POSSIBILITÀ DI IMPEGO DEGLI SCAMBIATORI TECHNO SYSTEM

- 1 • Produzione acqua sanitaria (alberghi, ospedali, impianti sportivi, condomini, comunità)
- 2 • Riscaldamento e teleriscaldamento da fonti energetiche varie
- 3 • Riscaldamento di piscine (anche ad acqua di mare)
- 4 • Scambio e recupero di calore negli impianti industriali
- 5 • Riscaldamento a produzione di acqua sanitaria da pannelli solari
- 6 • Condizionamento d'aria
- 7 • Pompe di calore (acqua, ecc.)
- 8 • Riscaldamento a pannelli radianti
- 9 • Vapore: riscaldamento e produzione acqua sanitaria
- 10 • Impianti con caldaie a legna o termocamini

MATERIALI UTILIZZATI PER LA COSTRUZIONE

TELAIO Acciaio al carbonio verniciato (standard), acciaio inox AISI 304, 316.
PIASTRE Acciaio inox AISI 304, 316.
GUARNIZIONI NBR, EPDM, FKM.
CONNESSIONI Acciaio al carbonio saldato, inox.

COLLAUDO: il test di prova idraulica viene normalmente eseguito secondo la tabella riportata.
TESTING: Hydraulic testing is performed according to the table.

PRESSIONI NOMINALI (bar) DESIGN PRESSURE (bar)	COEFF. DI SICUREZZA SAFETY COEFFICIENT	PRESS. DI COLLAUDO (bar) TEST PRESSURE (bar)
10	1,43	14,3
16		22,9
25		35,8

POSSIBLE USES OF TECHNO SYSTEM HEAT EXCHANGERS

- 1 • Production of hot domestic water (hotels, hospitals, sports facilities, apartment buildings, communities)
- 2 • Heating and district heating with various sources of energy
- 3 • Pool water heating (also sea water pools)
- 4 • Exchange and recovery of heat in industrial plants
- 5 • Heating and production of hot domestic water from solar panels
- 6 • Air conditioning
- 7 • Heating pumps (water, etc.)
- 8 • Heating with radiator panels
- 9 • Steam: heating and hot water
- 10 • Systems with stoves and cooking stoves

MATERIALS USED FOR CONSTRUCTION

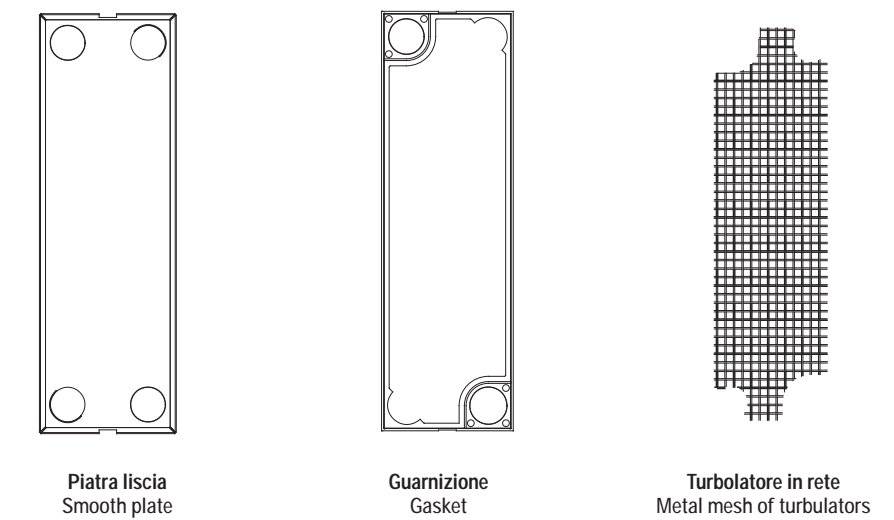
FRAME Carbon steel (standard), AISI 304, 316 stainless steel.
PLATES AISI 304, 316 stainless steel.
GASKETS NBR, EPDM, FKM.
CONNECTIONS Carbon steel, stainless steel.

MODELLO - MODEL		DIMENSIONI - DIMENSIONS				
TS 501		Pressione nominale	Nominal Pressure	PN 10	PN 16	PN 25
A	A	200	200	200		
B	B	86	86	86		
C	C	490	490	490		
D	D	385	385	385		
E max	E max	290	290	290		
F	F	Np x 2,5	Np x 2,5	Np x 2,5		
G	G	1 1/4"	1 1/4"	1 1/4"		
S1/S2	S1/S2	12 / 12	15 / 15	20 / 20		
Supuperficie unitaria (m²)	Plate surface (m²)	0,05	0,05	0,05		
Vol. canale (l)	Channel vol. (l)	0,085	0,085	0,085		
Peso piastra (kg)	Plate weight (kg)	0,4	0,4	0,4		
Spessore piastra (mm)	Plate thickness (mm)	0,5	0,5	0,5		
Peso telaio (kg)	Weight of frame (kg)	22	27	35		
Tiranti	Clamping bolts	N°8 M12	N°8 M16	N°8 M16		

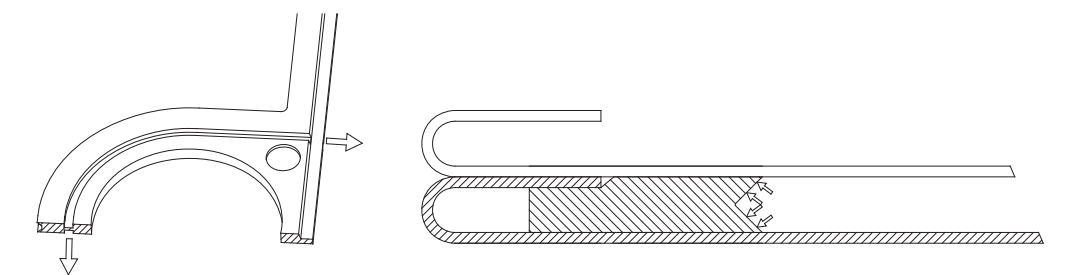
MODELLO - MODEL		DIMENSIONI - DIMENSIONS			
TS 1401		Pressione nominale	Nominal Pressure	PN 16	PN 25
A	A			300	311
B	B			140	140
C	C			890	890
D	D			630	630
E max	E max			1100	1100
F	F			Np x 3,75	Np x 3,75
G	G			2" - 2 1/2"	2" - 2 1/2"
H	H			185	185
S1/S2	S1/S2			25 / 25	30 / 30
Supuperficie unitaria (m²)	Plate surface (m²)			0,135	0,135
Vol. canale (l)	Channel vol. (l)			0,35	0,35
Peso piastra (kg)	Plate weight (kg)			1,3	1,3
Spessore piastra (mm)	Plate thickness (mm)			0,6	0,6
Peso telaio (kg)	Weight of frame (kg)			115	140
Tiranti	Clamping bolts			N°10 M20	N°10 M24

MODELLO - MODEL		DIMENSIONI - DIMENSIONS				
TS 3001		Pressione nominale	Nominal Pressure	PN 10	PN 16	PN 25
A	A	450	450	450	474	
B	B	230	230	230	230	
C	C	1343	1343	1343	1343	
D	D	896	896	896	896	
E max	E max	2000	2000	2000	2000	
F	F	Np x 3,75	Np x 3,75	Np x 3,75	Np x 3,75	
G	G	DN100	DN100	DN100	DN100	
H	H	237	237	237	237	
S1/S2	S1/S2	30 / 30	40 / 35	50 / 45		
Supuperficie unitaria (m²)	Plate surface (m²)	0,3	0,3	0,3		
Vol. canale (l)	Channel vol. (l)	0,8	0,8	0,8		
Peso piastra (kg)	Plate weight (kg)	2,7	2,7	2,7		
Spessore piastra (mm)	Plate thickness (mm)	0,6	0,6	0,6		
Peso telaio (kg)	Weight of frame (kg)	300	360	450		
Tiranti	Clamping bolts	N°12 M20	N°12 M24	N°12 M30		

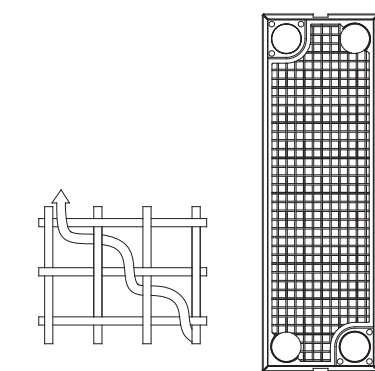
MODELLO - MODEL		DIMENSIONI - DIMENSIONS				
TS 4201		Pressione nominale	Nominal Pressure	PN 10	PN 16	PN 25
A	A	605	620	640		
B	B	320	320	320		
C	C	1536	1536	1536		
D	D	960	960	960		
E max	E max	2000	2000	2000		
F	F	Np x 3,75	Np x 3,75	Np x 3,75		
G	G	DN150	DN150	DN150		
H	H	299	299	299		
S1/S2	S1/S2	40 / 35	50 / 45	65 / 55		
Supuperficie unitaria (m²)	Plate surface (m²)	0,4365	0,4365	0,4365		
Vol. canale (l)	Channel vol. (l)	1,2	1,2	1,2		
Peso piastra (kg)	Plate weight (kg)	4,0	4,0	4,0		
Spessore piastra (mm)	Plate thickness (mm)	0,6	0,6	0,6		
Peso telaio (kg)	Weight of frame (kg)	540	720	870		
Tiranti	Clamping bolts	N°12 M24	N°12 M30	N°12 M36		



Componenti della piastra Techno System
Components of the Techno System plate



Particolare dell'ancoraggio della guarnizione
Detail of fastening of the gasket



Piastra assemblata TS 501
Assembled plate TS 501

Techno System si riserva il diritto di modificare, senza obbligo di preavviso, le caratteristiche tecniche e costruttive ivi riportate.
Techno System reserves the right to modify, without notice obligation, technical and constructive features of every product mentioned in this work.