

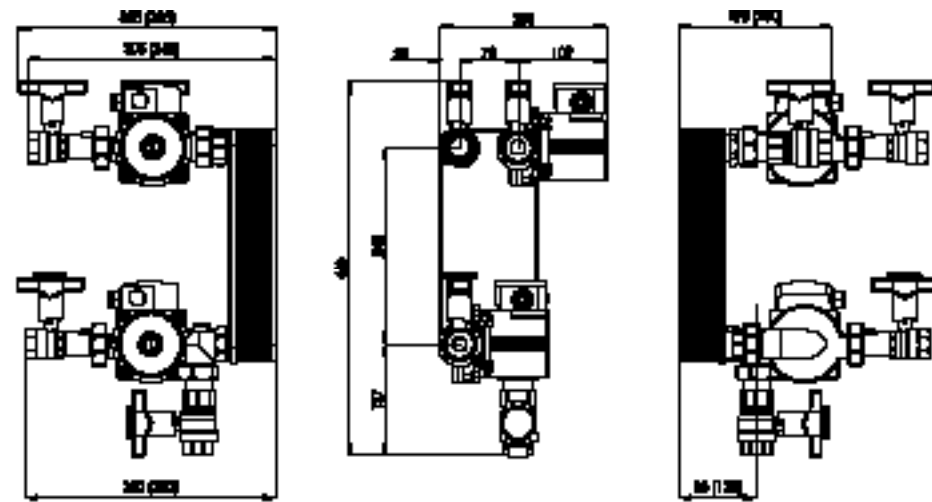
PREASSEMBBLATO PER TERMOCAMINI



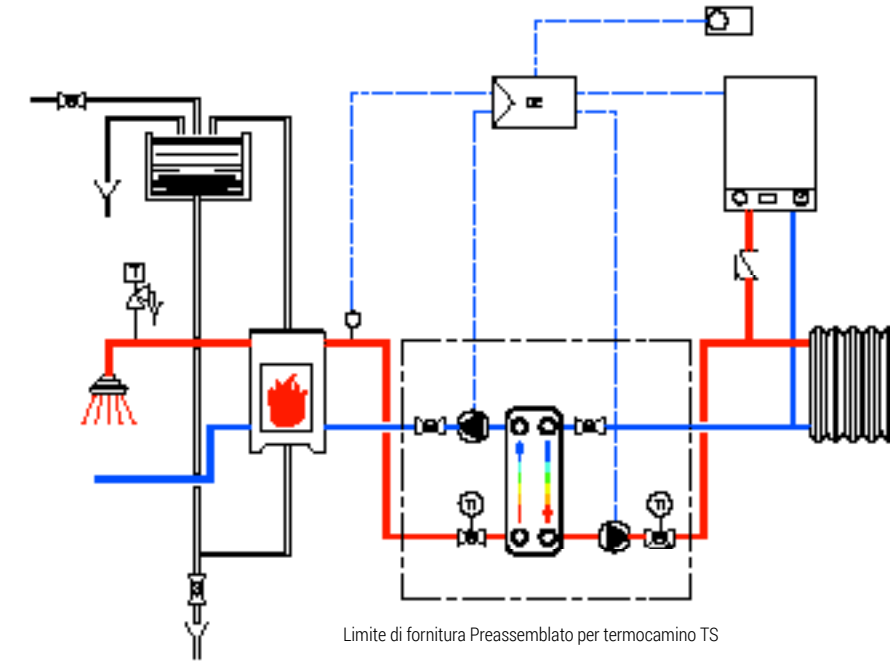
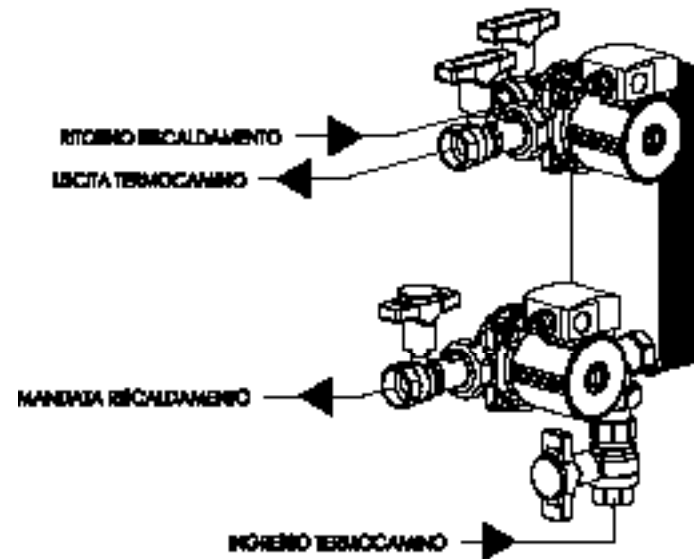
it

DESCRIZIONE

Gruppo preassemblato per l'integrazione all'impianto di riscaldamento con termocamini, termocucine o caldaie a legna, di facile installazione e contenuto negli ingombri.



DATI PROGETTO	T35	T50
GENERALE		
Potenzialità (kW)	35	50
Pressione max di esercizio (bar)	10	10
Peso (kg)	12	14
LATO PRIMARIO		
Temperatura Ingresso (°C)	75	75
Temperatura Uscita (°C)	63	63
Portata (m³/h)	2,5	3,5
Prevalenza disponibile (kPa)	25	20
LATO SECONDARIO		
Temperatura Ingresso (°C)	53	53
Temperatura Uscita (°C)	65	65
Portata (m³/h)	2,5	3,5
Prevalenza disponibile (kPa)	25	20



	Scambiatore di calore		Sonda di temperatura		Quadro elettrico
	Termocamino		Imbuto		Valvola a sfera con ritegno e termometro
	Caldaia d'integrazione		Valvola a sfera		Pompa di circolazione
	Uscita acqua calda sanitaria		Valvola a sfera con termometro		Valvola di ritengo
	Radiatori		Termostato ambiente		Acqua calda
	Vaso di espansione aperto		Valvola di scarico termico		Acqua fredda

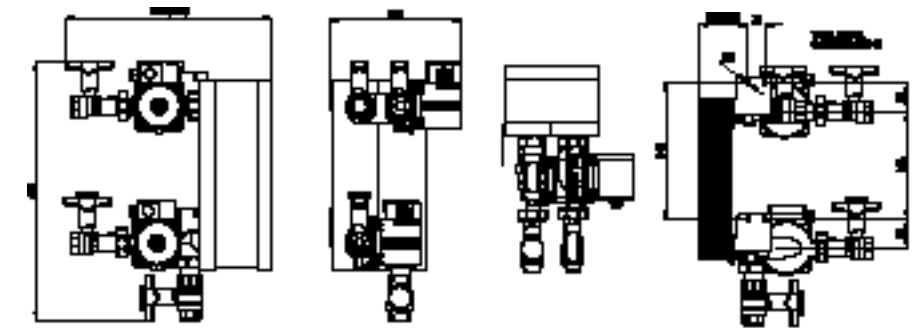
I simboli riportati si riferiscono allo schema d'impianto sopra riportato. Lo schema è ovviamente solo uno schema di principio. Mancano quindi in essi componenti fondamentali d'impianto quali: Valvole di sicurezza, vasi di espansione, valvole di intercettazione e sfiato, ecc.

OPTIONAL

Può essere corredato di:

- isolamento (scambiatore)
- staffe per il fissaggio

Nota: le quote fra parentesi si riferiscono al modello T50



Techno System si riserva il diritto di modificare, senza obbligo di preavviso, le caratteristiche tecniche e costruttive ivi riportate.